

Сідельний відсічний клапан з ручним керуванням. Серія J4



- » Приєднання від G3/8 до G2
- » Корпус з неіржавної сталі
- » Ущільнення PTFE
- » Монтаж в будь-якій позиції

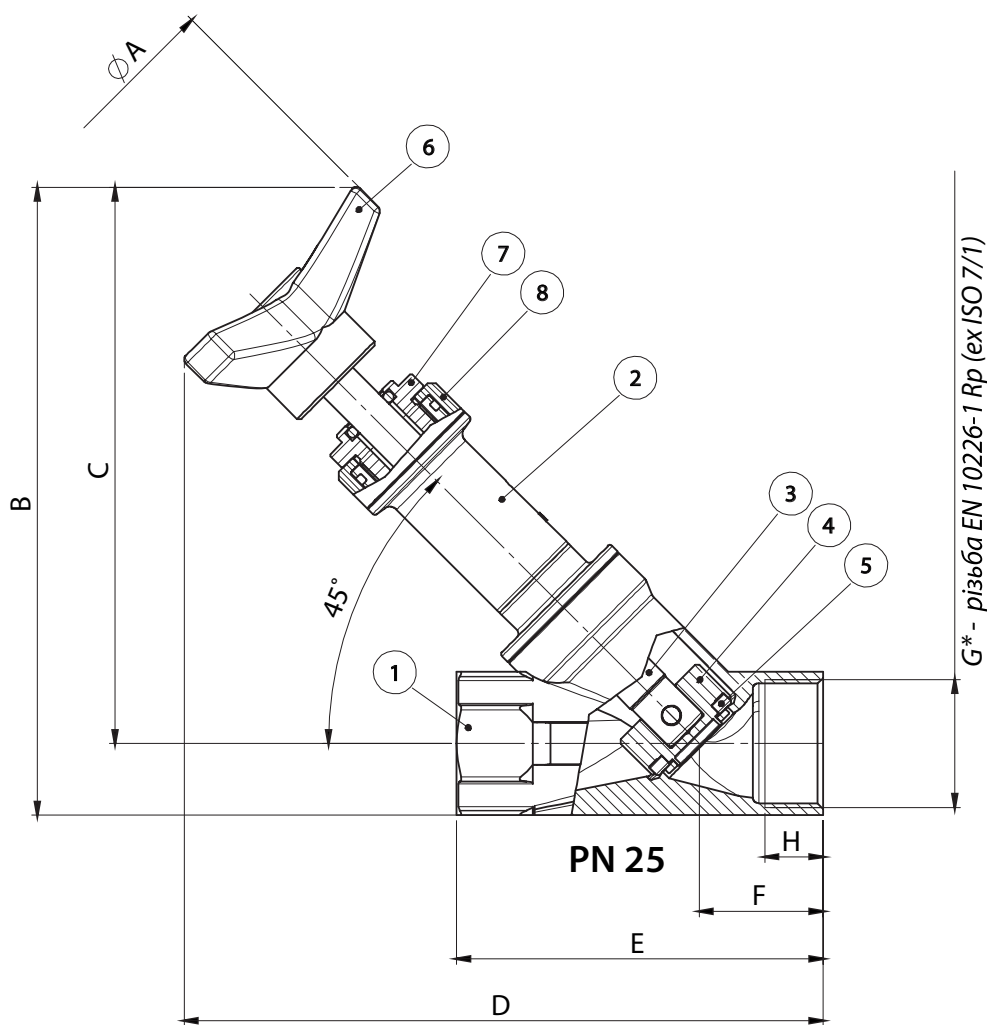
ОСНОВНІ ХАРАКТЕРИСТИКИ

Робоча температура	від -10° до +180°C
Матеріал	сталь A351-CF8M (SS316), ущільнення PTFE
Умовний прохід, DN	від 10 до 50 мм
Приєднання	від G3/8 до G2
Монтаж	в будь-якому положенні
Робочий тиск	від 0 до 25 бар (пара від 180°C, від 0 до 10 бар) залежить від обраної моделі
Макс. в'язкість	600 cst (мм²/с)
Робоче середовище	вода, повітря, газ, мастило, хімічні та нафтохімічні продукти

КОДУВАННЯ

J4M0G0	0	0	4	0
--------	---	---	---	---

J4M0G0	СЕРІЯ: J4M0G0 = сідельний відсічний клапан з ручним керуванням
0	ТИП КЕРУВАННЯ: 0 = ручне керування V = ручне керування з блокуванням
0	ТИП ПРИЄДНАННЯ: 0 = різьба EN 10226-1 Rp (ex ISO 7/1) 4 = різьба NPT 9 = під приварку ISO 4200 I = під приварку ISO 2037 D = під приварку DIN 11852 2 6 = фланцеве EN 1092-1 A = фланцеве ANSI 150 RF B = зменшені фланці T = затискні приєднання triclamp ISO 2852 U = затискні приєднання triclamp USA 3A
4	РОЗМІР КЛАПАНА: 3 = 3/8" 4 = 1/2" (DN 15) 5 = 3/4" (DN 20) 6 = 1" (DN 25) 7 = 1" 1/4 (DN 32) 8 = 1" 1/2 (DN 40) 9 = 2" (DN 50)
	ВИКОНАННЯ АТЕХ: = стандартна версія YX = версія АТЕХ

РОЗМІРИ


КОМПОНЕНТ	МАТЕРІАЛИ
1 - Корпус	неіржавна сталь CF8M (SS316)
2 - Втулка сальника	неіржавна сталь CF8M (SS316)
3 - Шток	неіржавна сталь SS316
4 - Сідло	неіржавна сталь SS316
5 - Ущільнення сідла	PTFE
6 - Рукоятка	технополімер
7 - Сальник	неіржавна сталь SS304
8 - Втулка	алюмінієвий сплав

РОЗМІРИ								
DN, мм	Прис'єднання	ØA	B	C	D	E	F	H
15	G3/8	63	138.5	126	169	85	34.5	12
15	G1/2	63	138.5	126	169	85	34.5	15
20	G3/4	63	148.5	133	176.2	95	34.7	16.3
25	G1	63	152	133	178.1	105	36.6	19.5
32	G1 1/4	100	191.5	168	222.5	120	40.5	19
40	G1 1/2	100	197	170	225	130	41	18
50	G2	100	213	180	239.5	150	45.5	20

Мод. з ручним керуванням						
G3/8	G1/2	G3/4	G1	G1 1/4	G1 1/2	G2
J4M0G0003	J4M0G0004	J4M0G0005	J4M0G0006	J4M0G0007	J4M0G0008	J4M0G0009